

ECU-H300 控制器

产品概述

ECU-H300控制器采用通用中央控制单元设计,针对移动车辆、工程机械等复杂控制及恶劣环境而设计,满足了在特殊使用条件下对温度、防水、防尘、冲击、振动以及电磁兼容性(EMC)的要求。

核心优点

- 飞思卡尔芯片, PowerPC架构稳定可靠,总线宽度为32位, 1.5M Flash。配备22路输入、16路输出、2路CAN。
- 模拟量采集范围 0-5V或 0-32V 并可实现电压与电流的配置转换, 频率输入范围 0-10kHz 输出端口可实现PWM比例和开关量的转换。(所有 I/O 端口均可实现多种信号类型转换配置)
- 2路独立标准CAN2.0B总线接口, 支持11位及29位数据格式, 方便与其他总线装置或系统进行数据交换。
- 支持符合IEC61131-3标准Codesys V3.5开放式编程语言, 方便用户进行快速的应用开发或移植。
- 同时支持Matlab语言开发平台, 基于Simulink模型自动生成C代码, 并在Code warrior环境中集成编译。
- 可提供客户专用Labview参数调节及状态监测软件, 基于汽车CCP协议, 通过CAN总线对被控对象进行调试及监测。



电气特性

类型	参数	备注
工作电压	12V/24V	工作范围:9~32V
编程环境		Matlab/Simulink 或 C语言 或 CODESYS V3.5
数字输入	14路	一阶低通滤波300Hz;高电平>3.5V 低电平<1.0V
频率输入		截止频率:10Khz;电磁兼容电容:10nf;高电平>3.5V 低电平<1.0V
模拟电压输入	8路	工作范围:5V±0.5;电阻型模拟输入:1路; 电压型模拟输入:4路;电流型模拟输入:3路
模拟电压输出	2路	0-5V
通信方式	CAN (2路)	终端电阻120Ω;传输速率均为:可选择配置
高边驱动	12路	高边PWM驱动:8路 (3.5A);高边开关阀驱动:4路 (3.5A)
低边驱动	2路	低边PWM驱动:2路 (3.5A)
Ad分辨率	12bit	

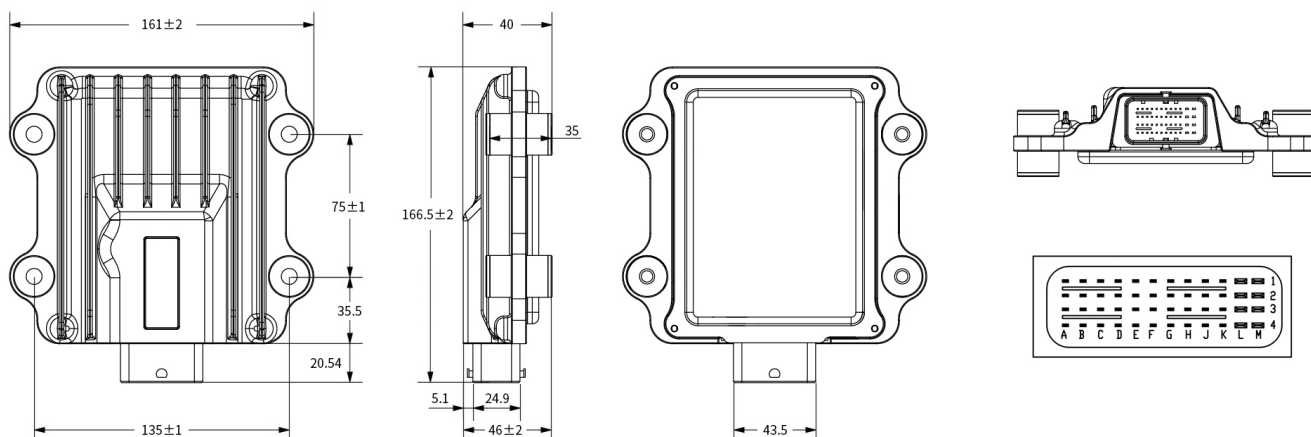
物理特性

工作温度	-40°C-85°C
存储温度	-40°C-105°C
外壳材质	铸铝
防护等级	IP67
抗振动	标准 ISO 016750-34.1
机械冲击	标准 ISO 016750-34.3
EMC	标准 ECE

接插件

型号	500762-0481 (Molex)
针脚	48pin
配对接头	母端48接插件:64320-3311 母端48防尘盖:64320-1301

外形尺寸



CONTACT US

邮箱 (Email): leo.liu@hbl-automation.com
地址: 上海市普陀区同普路1130弄2号202-203室

传真: 021-52680670
Room 202-203, Building 2, Lane 1130 Tongpu Road, Putuo District, Shanghai 200333