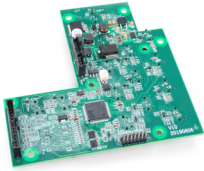


H300 越野剪叉平台控制系统



PCU-H300



上控PCB

主控 扩展
ECU-H200

LCD-H300

产品概述

- H300专为移动式的越野剪叉高空升降平台而设计开发的一套完整的控制系统,确保高可靠性和技术优势,由HBL公司完全自主研发。
- H300由上升平台的控制单元(PCU-H300 简称上控)和两个地面平台的控制单元(ECU-H200 简称下控)和一块显示器(LCD-H300)三部分组成。上下控之间通过标准CAN总线连接组成一套完整的电子控制系统。
- H300具备操控类功能如:升降、行走、转向、高低速切换、支腿自动调平等。安全保护类功能如:过载保护、坑洞保护、倾斜保护、防夹手保护、低压限速、初始上电保护,以及故障诊断与报警显示功能。

核心优点

- 由两块Molex 48针接插件控制器构成,一块是主控制器,一块是扩展板,IP67等级
- 车规级PowerPC架构、32位处理器,快速响应系统需求
- 对液压元件故障区分开路、对地短路和对电源短路,并采取相应机制处理
- 分布式设计,上控故障或CAN总线损坏,下控可独立操作
- 上下控及显示器之间采用CAN总线通讯,可配置兼容多种电驱模式
- 控制程序根据手柄的机械性能变化自动标定中位和有效行程,确保手柄的操控性能始终如一
- 独有的异常信号诊断分级处理模式,误操作、干扰信号、安全性故障采用不同的控制策略
- 与汽车控制一致的开机自检逻辑,同时检测软硬件,确保操作者安全

主要特色

- 客户定制化界面,调节性能参数
- 可选GPS模块,实现车辆故障代码上传和工作状态实时监测
- 可选蓝牙,实现短距离数据传送和无线操控
- 模拟端口可配置,兼容电流/电压型传感器
- 3.5英寸屏幕显示运行状态和故障信息
- 四轮转向差速计算
- 可定制化开发,满足客户个性化需求

PCU-H300 上控

Pin 1	电源负极
Pin 2	CAN高
Pin 3	E-Stop Out(急停电源正极输出)
Pin 4	电源正极
Pin 5	CAN低
Pin 6	--

技术规格

接插件: SIBAS HO-005-M, 配套AMP175104-2

	上控	下控
额定电压	12V/24V, 工作范围:9~32V	
电气特性	防反接 防过压 防浪涌 短路保护	
额定温度	-40°C to 85°C	
防护	上控IP65, 下控IP67	
使用寿命	手柄>300万次, 按钮>100万次, 下控ECU>3年	

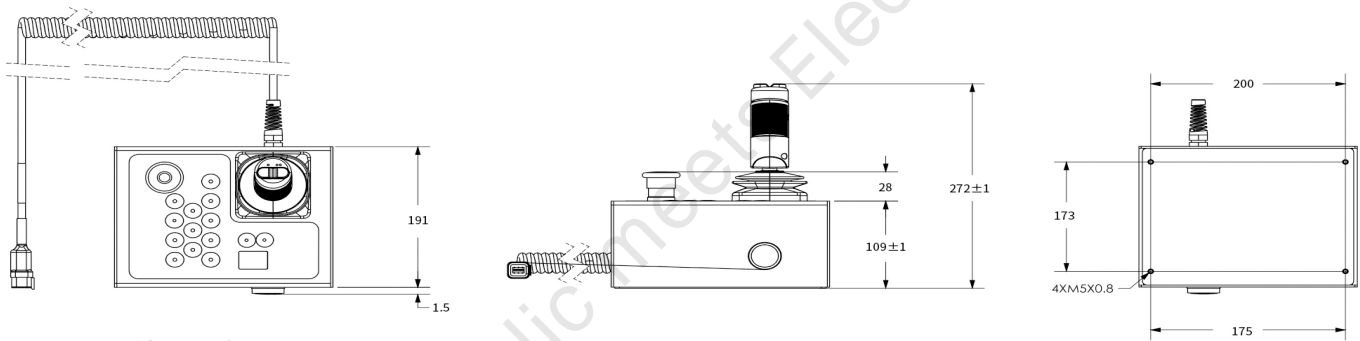
ECU-H200 下控×2

接插件: Molex 500762-0481, 48pin, 额定电流5A

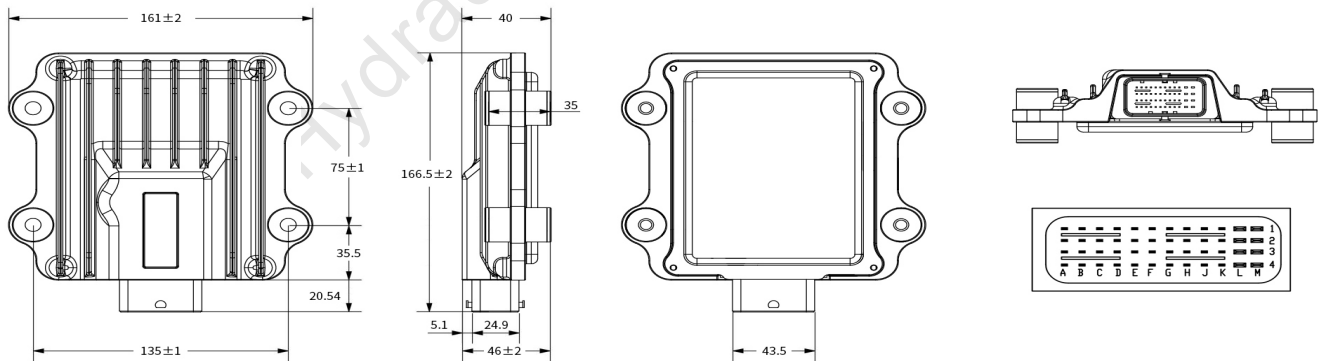
Pin Number	1	2	3	4
M	Vbatt	Vbatt	LowDrive1_PWM	HighDrive7_PWM
L	GND	GND	LowDrive2_PWM	HighDrive8_PWM
K	GND	Vbatt	HighDrive5_PWM	HighSide_Valve3_Do
J	AnalogOutA	AnalogOutB	HighDrive6_PWM	HighSide_Valve4_Do
H	Din2_PullDown	Din1_PullDown	HighDrive3_PWM	HighSide_Valve1_Do
G	Din6_PullDown	Din5_PullDown	HighDrive4_PWM	HighSide_Valve2_Do
F	Din8_PullDown	Din7_PullDown	HighDrive1_PWM	HighDrive2_PWM
E	Din10_PullDown	Din9_PullDown	ADV1	ADC3
D	Din4_PullDown	Din3_PullDown	ADV3	ADV2
C	Din2_PullUpToVbat	Din1_PullUpToVbat	GND	GND
B	Din2_PullUp20to5V	Din1_PullUp20to5V	ADC1	ADC2
A	CANL00	CANH10	ADV4	THW1

AnalogOut: 模拟量输出
 Vbatt: 电源正极
 GND: 电源负极
 Din_PullDown: 数字量高边输入
 Din_PullUpToVbat: 数字量低边输入, 上拉电源
 Din_PullUpTo5V: 数字量低边输入, 上拉5V
 LowDrive_PWM: 低边PWM比例输出
 HighDrive_PWM: 高边PWM比例输出
 HighSide_Valve_Do: 高边数字量输出
 ADV: 模拟量电压输入
 ADC: 模拟量电流输入
 THW: 模拟量温度输入
 CANL00: CAN低
 CANH10: CAN高

PCU-H300 外形尺寸



ECU-H200 外形尺寸×2



订货代码

订货号	描述
H300	越野剪叉 平台控制系统(上控+下控+显示器)
PCU-H300	上控
ECU-H200	下控
LCD-H300	显示器(3.5英寸)

